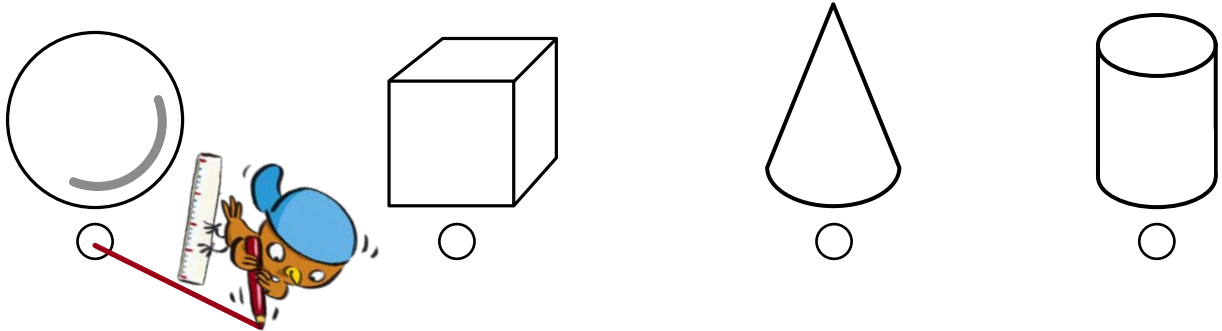
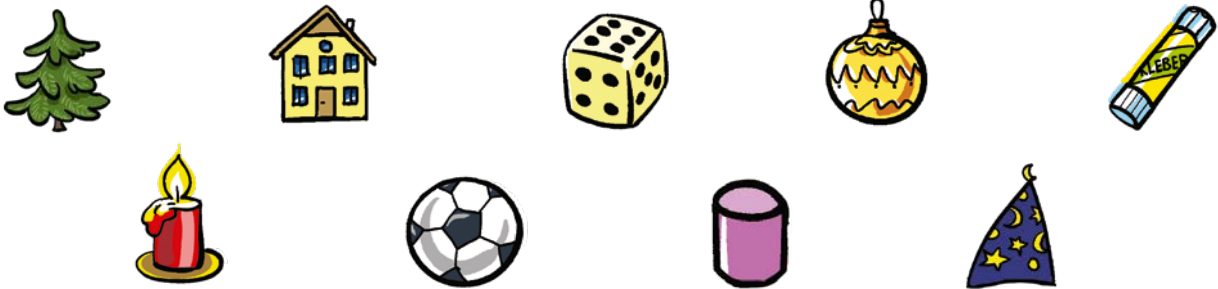
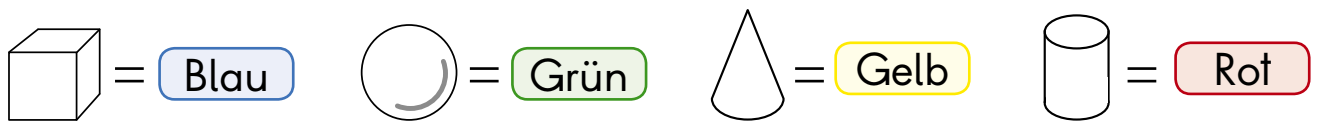


1. Verbinde die Bilder mit dem richtigen Namen! Verwende ein Lineal!



○ Würfel      ○ Kugel      ○ Kegel      ○ Zylinder

2. Kreise die Dinge in der richtigen Farbe ein!



3. Welche Körper entdeckst du? Schreibe die Namen neben das Bild!

